



www.sdgspa.it

Cliente: Standard

Codice prodotto: 200B

Descrizione articolo: Coppa 200B

contenenza: 265 ml contenenza al coperchio: 195 ml

Tipologia materiali: cartoncino 100 % Fibra vergine accoppiato a polietilene 230+15 g/mq

Tipo di stampa: OFFSET

Peso singolo prodotto: 7,5 g

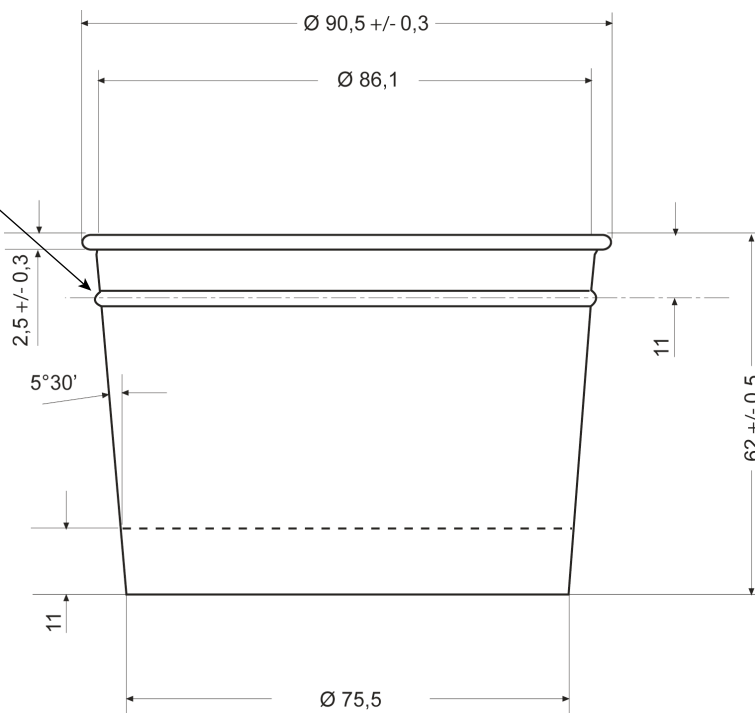
IMMAGINE E DISEGNO TECNICO /

Le misure sono espresse in mm.

A RICHIESTA:

realizzazione rilievo/sede per alloggiamento

Coperchio \varnothing 84,85 mm con linguetta.



IMBALLO PRODOTTO /

Tipologia scatola: Cartone ondulato avana

Misure esterne scatola: 600 x 400 x 585h mm

Peso lordo scatola: 11,6 kg

Peso netto scatola: 10,1 kg

Nr. pezzi/confezione: 45

Nr. confezioni/scatola: 30

Pezzi/scatola: 1.350

Tipol. confezionamento: Sacchetto in polietilene neutro

Etichetta confezione: si

Etichetta scatola: si

Scatole/pallet: 12

Disposizione su pallet: 4 scatole di base x 3 strati in altezza.

Tipologia pallet: 80x120 cm a perdere

Altezza Totale bancale: 1,9 m circa (compreso pallet)

Il presente articolo è disponibile nelle seguenti grafiche:

BIANCA Codice prodotto 200B-00 Codice EAN ct. 8059395340323 conf. 8032532913901

BIMBI MARE Codice prodotto 200B-11 Codice EAN ct. 8059395340330 conf. 8032532912959

LATTE FRUTTA GIALLA Codice prodotto 200B-13 Codice EAN ct. 8059395340347 conf. 8032532912720

TEXT Codice prodotto 200B-22 Codice EAN ct. 8059395340392 conf. 8032532917879

TUTTI FRUTTI Codice prodotto 200B-10 Codice EAN ct. 8059395340378 conf. 8032532912928

VINTAGE ARANCIO Codice prodotto 200B-16 Codice EAN ct. 8059395340385 conf. 8032532912935

BUBBLES AZZURRA Codice prodotto 200B-23 Codice EAN ct. 8059395340408 conf. 8032532919101

SPECIFICHE TECNICHE MATERIA PRIMA:

Proprietà / unità	Standard	
Cartoncino accoppiato:		
Grammatura, g/m ²	245	ISO536
PE, g/m ²	15	Mill Method
Spessore, µm	333	ISO 534
Cartoncino:		
Resistenza alla flessione L&W 15°MD, mN	215	ISO2493-1
Resistenza alla flessione L&W 15°CD, mN	95	ISO2493-1
Allungamento CD, %	6.0	ISO1924-3

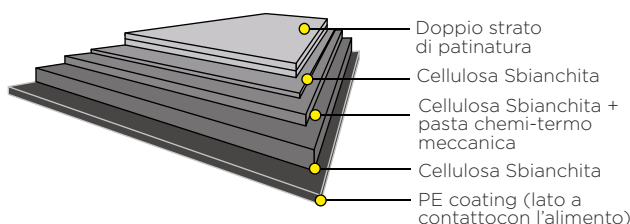
Le materie prime utilizzate per la produzione del manufatto sono di origine europea.

Gli inchiostri e le vernici sono a basso odore e bassa migrazione idonei alla stampa di imballaggi primari prodotte in conformità alle Linee Guida **EUPIA**.

Il cartoncino utilizzato ed il manufatto sono certificati FSC®



Il marchio della gestione forestale responsabile



CONFORMITÀ E NORME DI UTILIZZO /

Sulla base di prove interne, si dichiara che il prodotto può essere impiegato nei seguenti modi:

Il manufatto può essere utilizzato, unitamente all'alimento, nel forno tradizionale
Se Sì, indicare Tempo e Temperature massime _____ SÌ NO

Il manufatto può essere utilizzato, unitamente all'alimento, nel forno a microonde
Se Sì, indicare Tempo e Temperature massime _____ SÌ NO

Il manufatto può essere utilizzato, unitamente all'alimento, a basse temperature
Se Sì, indicare Tempo e Temperature massime (-18°C per 24 mesi) SÌ NO

Si raccomanda di verificare l'idoneità tecnologica nell'applicazione reale in base ai tempi e alle temperature d'impiego.

Prodotto idoneo al contatto con alimenti secondo il regolamento CE n° 1935/2004, Regolamento EU 10/2011 e al D.M. del 21/03/1973 e successivi aggiornamenti.

Il prodotto è monouso, si consiglia l'utilizzo entro 3 anni dalla data di produzione.

Conservare in luogo asciutto e lontano dai raggi del sole e fonti di calore (0°C + 35°C).

Livello di qualità accettabile (**AQL**): 1% del lotto consegnato.

SDG NON RISPONDE DELLE NON CONFORMITÀ DERIVANTI DA LAVORAZIONI (TAGLI, RISTAMPE, RIVESTIMENTI, LACCATURE, RICONFEZIONAMENTI ED OGNI ALTRA MANIPOLAZIONE) SUCCESSIVE DELL'ARTICOLO OGGETTO DELLA PRESENTE DICHIARAZIONE, CODIFICATO E TRACCIATO DAL NOSTRO SISTEMA QUALITÀ'.

QUESTO PRODOTTO NON È UN GIOCATTOLO.

Made in Italy



CODICE DI RICICLO

C/PAP 81