



www.sdgspa.it

Cliente: Standard

Codice prodotto: 350

Descrizione articolo: Coppa 350
contenenza: 390 ml

Tipologia materiali: cartoncino 100 % Fibra vergine
accoppiato a polietilene 295+15 g/mq

Tipo di stampa: OFFSET

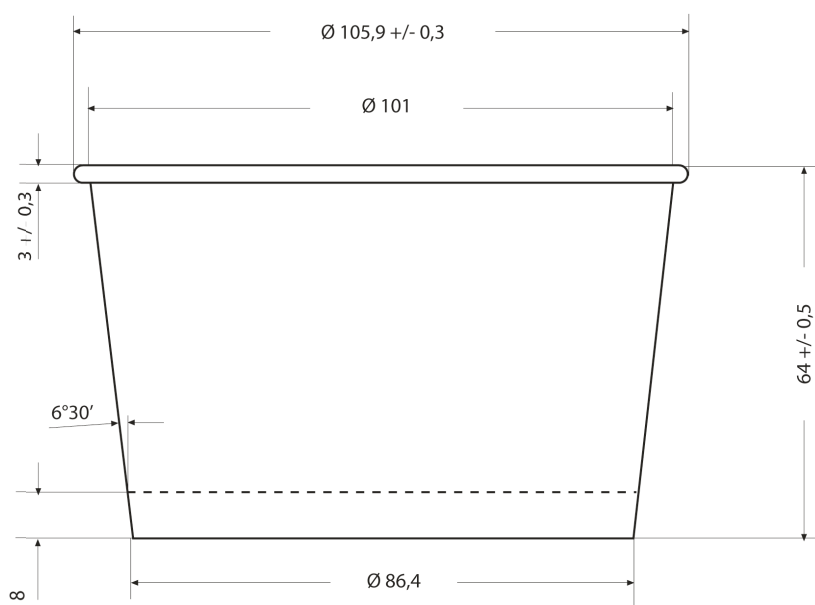
Peso singolo prodotto: 10 g

IMMAGINE E DISEGNO TECNICO /

Le misure sono espresse in mm.

Coperchio abbinabile:

350-1



IMBALLO PRODOTTO /

Tipologia scatola: Cartone ondulato avana

Misure esterne scatola: 600 x 400 x 585h mm

Peso lordo scatola: 13,5 kg

Peso netto scatola: 12 kg

Nr. pezzi/confezione: 60

Nr. confezioni/scatola: 20

Pezzi/scatola: 1.200

Tipol. confezionamento: Sacchetto in polietilene neutro

Etichetta confezione: si

Etichetta scatola: si

Scatole/pallet: 12

Disposizione su pallet: 4 scatole di base x 3 strati in altezza.

Tipologia pallet: 80x120 cm a perdere

Altezza Totale bancale: 1,9 m circa (compreso pallet)

Il presente articolo è disponibile nelle seguenti grafiche:

BIANCA Codice prodotto 350-00 Codice EAN ct. 8059395340460 conf. 8032532911426

BIMBI MARE Codice prodotto 350-11 Codice EAN ct. 8059395340477 conf. 8032532915165

LATTE FRUTTA AZZURRA Codice prodotto 350-12 Codice EAN ct. 8059395340484 conf. 8032532913314

TUTTI FRUTTI Codice prodotto 350-10 Codice EAN ct. 8059395340491 conf. 8032532913529

TEXT Codice prodotto 350-22 Codice EAN ct. 8059395340507 conf. 8032532918166

BUBBLES VERDE Codice prodotto 350-25 Codice EAN ct. 8059395340521 conf. 8032532919125

SPECIFICHE TECNICHE MATERIA PRIMA:

Proprietà / unità	Standard	
Cartoncino accoppiato:		
Grammatura, g/m ²	310	ISO536
PE, g/m ²	15	Mill Method
Spessore, µm	440	ISO 534
Cartoncino:		
Resistenza alla flessione L&W 15°MD, mN	475	ISO2493-1
Resistenza alla flessione L&W 15°CD, mN	210	ISO2493-1
Allungamento CD, %	6.0	ISO1924-3

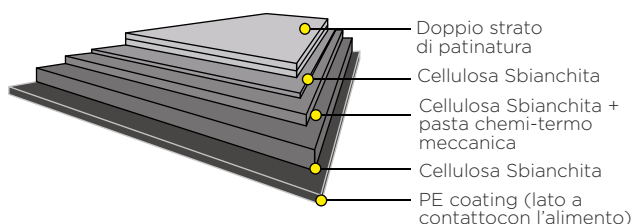
Le materie prime utilizzate per la produzione del manufatto sono di origine europea.

Gli inchiostri e le vernici sono a basso odore e bassa migrazione idonei alla stampa di imballaggi primari prodotte in conformità alle Linee Guida **EUPIA**.

Il cartoncino utilizzato ed il manufatto sono certificati FSC®



Il marchio della gestione forestale responsabile



CONFORMITÀ E NORME DI UTILIZZO /

Sulla base di prove interne, si dichiara che il prodotto può essere impiegato nei seguenti modi:

Il manufatto può essere utilizzato, unitamente all'alimento, nel forno tradizionale
Se Sì, indicare Tempo e Temperature massime _____ SÌ NO

Il manufatto può essere utilizzato, unitamente all'alimento, nel forno a microonde
Se Sì, indicare Tempo e Temperature massime _____ SÌ NO

Il manufatto può essere utilizzato, unitamente all'alimento, a basse temperature
Se Sì, indicare Tempo e Temperature massime (-18°C per 24 mesi) SÌ NO

Si raccomanda di verificare l'idoneità tecnologica nell'applicazione reale in base ai tempi e alle temperature d'impiego.

Prodotto idoneo al contatto con alimenti secondo il regolamento CE n° 1935/2004, Regolamento EU 10/2011 e al D.M. del 21/03/1973 e successivi aggiornamenti.

Il prodotto è monouso, si consiglia l'utilizzo entro 3 anni dalla data di produzione.

Conservare in luogo asciutto e lontano dai raggi del sole e fonti di calore (0°C + 35°C).

Livello di qualità accettabile (AQL): 1% del lotto consegnato.

SDG NON RISPONDE DELLE NON CONFORMITÀ DERIVANTI DA LAVORAZIONI (TAGLI, RISTAMPE, RIVESTIMENTI, LACCATURE, RICONFEZIONAMENTI ED OGNI ALTRA MANIPOLAZIONE) SUCCESSIVE DELL'ARTICOLO OGGETTO DELLA PRESENTE DICHIARAZIONE, CODIFICATO E TRACCIATO DAL NOSTRO SISTEMA QUALITÀ'.

QUESTO PRODOTTO NON È UN GIOCATTOLO.

Made in Italy



CODICE DI RICICLO

C/PAP 81