



[www.sdgspa.it](http://www.sdgspa.it)

**Cliente:** Standard

**Codice prodotto:** 450

**Descrizione articolo:** Coppa 450  
contenenza: 520 ml

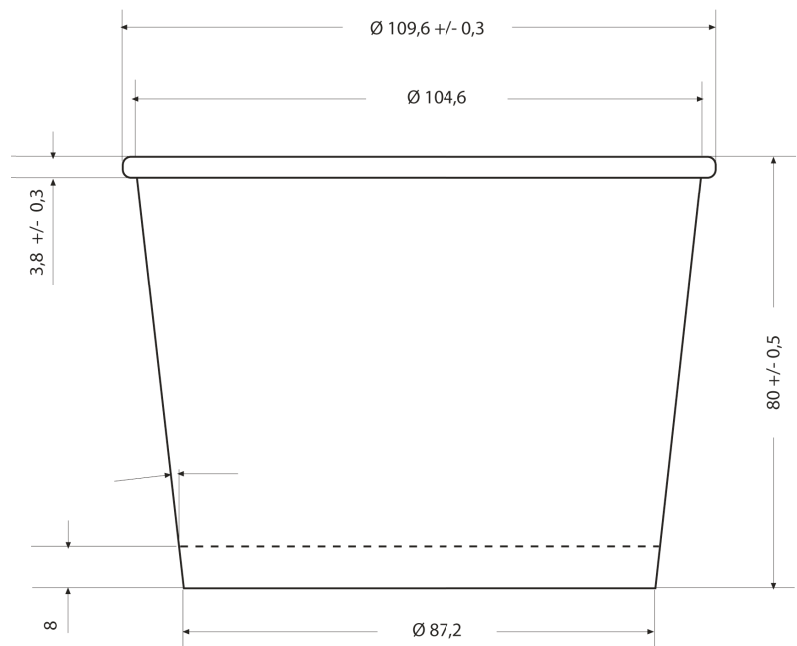
**Tipologia materiali:** cartoncino 100 % Fibra vergine  
accoppiato a polietilene 295+15 g/mq

**Tipo di stampa:** OFFSET

**Peso singolo prodotto:** 11,1 g

## IMMAGINE E DISEGNO TECNICO /

Le misure sono espresse in mm.



## IMBALLO PRODOTTO /

**Tipologia scatola:** Cartone ondulato avana

**Misure esterne scatola:** 600 x 400 x 585h mm

**Peso lordo scatola:** 14,1 kg

**Peso netto scatola:** 12,7 kg

**Nr. pezzi/confezione:** 57

**Nr. confezioni/scatola:** 20

**Pezzi/scatola:** 1.140

**Tipol. confezionamento:** Sacchetto in polietilene neutro

**Etichetta confezione:** si

**Etichetta scatola:** si

**Scatole/pallet:** 12

**Disposizione su pallet:** 4 scatole di base x 3 strati in altezza.

**Tipologia pallet:** 80x120 cm a perdere

**Altezza Totale bancale:** 1,9 m circa (compreso pallet)

Il presente articolo è disponibile nelle seguenti grafiche:

**BIANCA** ..... Codice prodotto 450-00 Codice EAN ct. 8059395343065 conf. 8032532913918

**BIMBI MARE** ..... Codice prodotto 450-11 Codice EAN ct. 8059395340538 conf. 8032532916407

**BUBBLES AZZURRA** ..... Codice prodotto 450-23 Codice EAN ct. 8059395340583 conf. 8032532919132

**LATTE FRUTTA AZZURRA** ..... Codice prodotto 450-12 Codice EAN ct. 8059395340545 conf. 8032532913895

**TEXT** ..... Codice prodotto 450-22 Codice EAN ct. 8059395340569 conf. 8032532918173

**TUTTI FRUTTI** ..... Codice prodotto 450-10 Codice EAN ct. 8059395340552 conf. 8032532913192

## SPECIFICHE TECNICHE MATERIA PRIMA:

Proprietà / unità	Standard	
<b>Cartoncino accoppiato:</b>		
Grammatura, g/m <sup>2</sup>	310	ISO536
PE, g/m <sup>2</sup>	15	Mill Method
Spessore, µm	440	ISO 534
<b>Cartoncino:</b>		
Resistenza alla flessione L&W 15°MD, mN	475	ISO2493-1
Resistenza alla flessione L&W 15°CD, mN	210	ISO2493-1
Allungamento CD, %	6.0	ISO1924-3

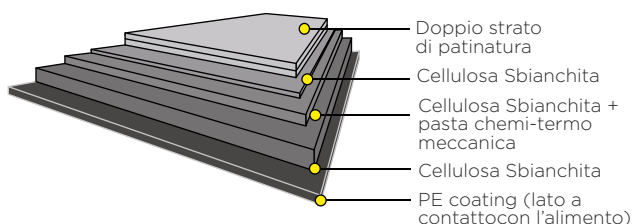
Le materie prime utilizzate per la produzione del manufatto sono di origine europea.

Gli inchiostri e le vernici sono a basso odore e bassa migrazione idonei alla stampa di imballaggi primari prodotte in conformità alle Linee Guida **EUPIA**.

Il cartoncino utilizzato ed il manufatto sono certificati FSC®



Il marchio della gestione forestale responsabile



## CONFORMITÀ E NORME DI UTILIZZO /

Sulla base di prove interne, si dichiara che il prodotto può essere impiegato nei seguenti modi:

Il manufatto può essere utilizzato, unitamente all'alimento, nel forno tradizionale  
Se Sì, indicare Tempo e Temperature massime \_\_\_\_\_  SÌ  NO

Il manufatto può essere utilizzato, unitamente all'alimento, nel forno a microonde  
Se Sì, indicare Tempo e Temperature massime \_\_\_\_\_  SÌ  NO

Il manufatto può essere utilizzato, unitamente all'alimento, a basse temperature  
Se Sì, indicare Tempo e Temperature massime (-18°C per 24 mesi)  SÌ  NO

**Si raccomanda di verificare l'idoneità tecnologica nell'applicazione reale in base ai tempi e alle temperature d'impiego.**

Prodotto idoneo al contatto con alimenti secondo il regolamento CE n° 1935/2004, Regolamento EU 10/2011 e al D.M. del 21/03/1973 e successivi aggiornamenti.

Il prodotto è monouso, si consiglia l'utilizzo entro 3 anni dalla data di produzione.

Conservare in luogo asciutto e lontano dai raggi del sole e fonti di calore (0°C + 35°C).

Livello di qualità accettabile (AQL): 1% del lotto consegnato.

**SDG NON RISPONDE DELLE NON CONFORMITÀ DERIVANTI DA LAVORAZIONI (TAGLI, RISTAMPE, RIVESTIMENTI, LACCATURE, RICONFEZIONAMENTI ED OGNI ALTRA MANIPOLAZIONE) SUCCESSIVE DELL'ARTICOLO OGGETTO DELLA PRESENTE DICHIARAZIONE, CODIFICATO E TRACCIATO DAL NOSTRO SISTEMA QUALITÀ'.**

**QUESTO PRODOTTO NON È UN GIOCATTOLO.**

Made in Italy



CODICE DI RICICLO

C/PAP 81