



www.sdgsipa.it

Cliente: Standard

Codice prodotto: 95

Descrizione articolo: Coppa 95

contenenza: 135ml contenenza al coperchio: 95 ml

Tipologia materiali: cartoncino 100 % Fibra vergine politenato 210+15PE g/m² di origine europea

Tipo di stampa: OFFSET

Peso singolo prodotto: 4,6 g (bilancia interna)

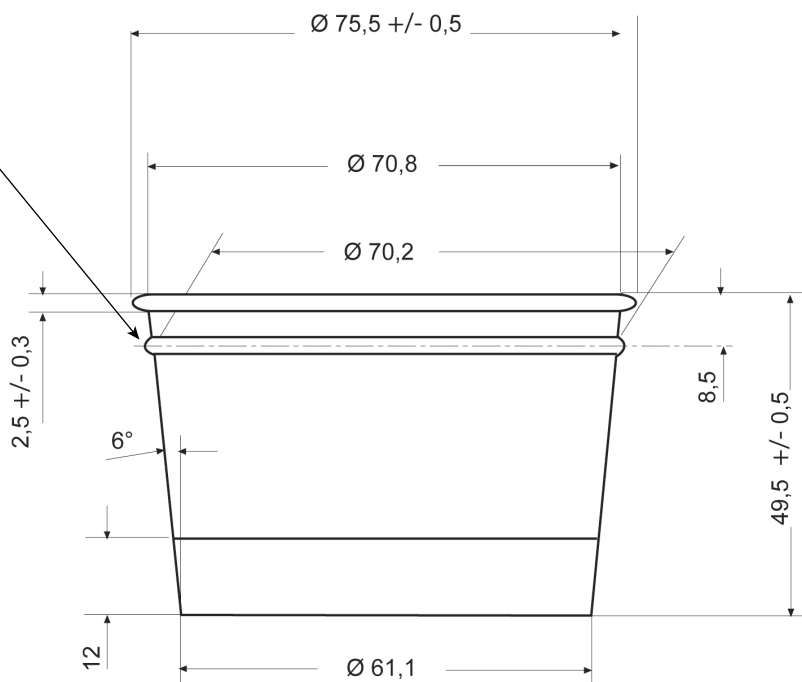
IMMAGINE E DISEGNO TECNICO /

Le misure sono espresse in mm.

A RICHIESTA:

realizzazione rilievo/sede per alloggiamento

Coperchio Ø 69,8 mm con linguetta.



IMBALLO PRODOTTO /

Tipologia scatola: Cartone ondulato avana

Misure esterne scatola: 600 x 400 x 585h mm

Peso lordo scatola: 9,2 kg

Peso netto scatola: 7,7 kg

Nr. pezzi/confezione: 42

Nr. confezioni/scatola: 40

Pezzi/scatola: 1.680

Tipol. confezionamento: Sacchetto in polietilene neutro

Etichetta confezione: si

Etichetta scatola: si

Scatole/pallet: 12

Disposizione su pallet: 4 scatole di base x 3 strati in altezza

Tipologia pallet: 80x120 cm a perdere

Altezza Totale bancale: 1,9 m circa (compreso pallet)

Il presente articolo è disponibile nelle seguenti grafiche:

BIANCA Codice prodotto 95-00 Codice EAN ct. 8032532919972 conf. 8032532913727

BIMBI MARE Codice prodotto 95-11 Codice EAN ct. 8032532919989 conf. 8032532913284

LATTE FRUTTA GIALLA Codice prodotto 95-13 Codice EAN ct. 8032532919996 conf. 8032532910986

TEXT Codice prodotto 95-22 Codice EAN ct. 8032532919835 conf. 8032532917831

TUTTI FRUTTI Codice prodotto 95-10 Codice EAN ct. 8032532911587 conf. 8032532913260

VINTAGE VERDE Codice prodotto 95-17 Codice EAN ct. 8059395340019 conf. 8032532913253

BUBBLES VERDE Codice prodotto 95-25 Codice EAN ct. 8059395340026 conf. 8032532919163

SPECIFICHE TECNICHE MATERIA PRIMA:

| Proprietà / unità | Standard | |
|---|----------|-------------|
| Cartoncino accoppiato: | | |
| Grammatura, g/m ² | 225 | ISO536 |
| PE, g/m ² | 15 | Mill Method |
| Spessore, µm | 293 | ISO 534 |
| Cartoncino: | | |
| Resistenza alla flessione L&W 15°MD, mN | 155 | ISO2493-1 |
| Resistenza alla flessione L&W 15°CD, mN | 70 | ISO2493-1 |
| Allungamento CD, % | 6.0 | ISO1924-3 |

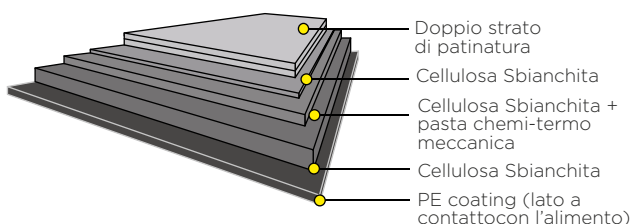
Le materie prime utilizzate per la produzione del manufatto sono di origine europea.

Gli inchiostri e le vernici sono a basso odore e bassa migrazione idonei alla stampa di imballaggi primari prodotte in conformità alle Linee Guida **EUPIA**.

Il cartoncino utilizzato ed il manufatto sono certificati FSC®



Il marchio della gestione forestale responsabile



CONFORMITÀ E NORME DI UTILIZZO /

Sulla base di prove interne, si dichiara che il prodotto può essere impiegato nei seguenti modi:

Il manufatto può essere utilizzato, unitamente all'alimento, nel forno tradizionale
Se Sì, indicare Tempo e Temperature massime _____ SÌ NO

Il manufatto può essere utilizzato, unitamente all'alimento, nel forno a microonde
Se Sì, indicare Tempo e Temperature massime _____ SÌ NO

Il manufatto può essere utilizzato, unitamente all'alimento, a basse temperature
Se Sì, indicare Tempo e Temperature massime (-18°C per 24 mesi) SÌ NO

Si raccomanda di verificare l'idoneità tecnologica nell'applicazione reale in base ai tempi e alle temperature d'impiego.

Prodotto idoneo al contatto con alimenti secondo il regolamento CE n° 1935/2004, Regolamento EU 10/2011 e al D.M. del 21/03/1973 e successivi aggiornamenti.

Il prodotto è monouso, si consiglia l'utilizzo entro 3 anni dalla data di produzione.

Conservare in luogo asciutto e lontano dai raggi del sole e fonti di calore (0°C + 35°C).

Livello di qualità accettabile (AQL): 1% del lotto consegnato.

SDG NON RISPONDE DELLE NON CONFORMITÀ DERIVANTI DA LAVORAZIONI (TAGLI, RISTAMPE, RIVESTIMENTI, LACCATURE, RICONFEZIONAMENTI ED OGNI ALTRA MANIPOLAZIONE) SUCCESSIVE DELL'ARTICOLO OGGETTO DELLA PRESENTE DICHIARAZIONE, CODIFICATO E TRACCIATO DAL NOSTRO SISTEMA QUALITÀ'.

QUESTO PRODOTTO NON È UN GIOCATTOLO.

Made in Italy



CODICE DI RICICLO

C/PAP 81