



www.sdgspa.it



www.bioplat.it

Cliente: Standard

Codice prodotto: 350 BIO

Descrizione articolo: Coppa 350 PALM LEAF cont. 390 ml

Tipologia materiali: Cartoncino 100 % Fibra

vergine accoppiato a Biopolimero 260+25 g/mq

Tipo di stampa: OFFSET

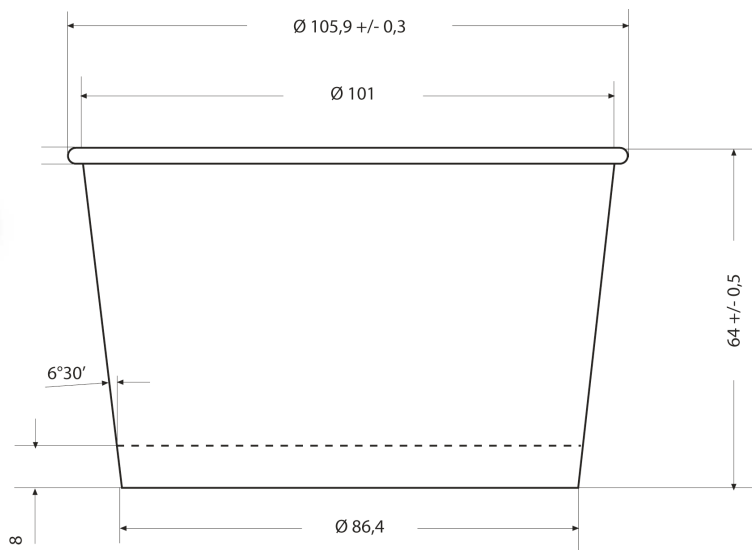
Peso singolo prodotto: 9,2 g

IMMAGINE E DISEGNO TECNICO /

Le misure sono espresse in mm.

Coperchio abbinabile:

350-1



IMBALLO PRODOTTO /

Tipologia scatola: Cartone ondulato avana

Misure esterne scatola: 600 x 400 x 585h mm

Peso lordo scatola: 12,5 Kg

Peso netto scatola: 11 Kg

Nr. pezzi/confezione: 60

Nr. confezioni/scatola: 20

Pezzi/scatola: 1.200

Tipol. confezionamento: Sacchetto in polietilene neutro

Etichetta confezione: si

Etichetta scatola: si

Scatole/pallet: 12

Disposizione su pallet: 4 scatole di base x 3 strati in altezza

Tipologia pallet: 80x120 cm a perdere

Altezza Totale bancale: 1,9 m circa (compreso pallet)

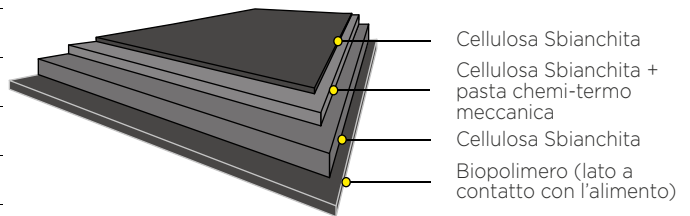
Il presente articolo è disponibile nelle seguenti grafiche:

PALM LEAF Codice prodotto 350-60 Codice EAN ct. 8059395340514 conf. 8032532917787

TEXT BIO Codice prodotto 350-64 Codice EAN ct. 8059395343607 conf. 8059395343614

SPECIFICHE TECNICHE MATERIA PRIMA:

Proprietà / unità	Standard	
Cartoncino accoppiato:		
Grammatura, g/m ²	285	ISO536
Biopolimero, g/m ²	25	Mill Method
Spessore, µm	390	ISO 534
Cartoncino:		
Rigidità / Taber L&W 15°MD, mN	290	ISO2493
Rigidità / Taber L&W 15°CD, mN	130	ISO2493
Allungamento CD, %	6.0	ISO1924-3



Le materie prime utilizzate per la produzione del manufatto sono di origine europea.

Gli inchiostri e le vernici sono a basso odore e bassa migrazione idonei alla stampa di imballaggi primari prodotte in conformità alle Linee Guida **EUPIA**.

CONFORMITÀ E NORME DI UTILIZZO /

Sulla base di prove interne, si dichiara che il prodotto può essere impiegato nei seguenti modi:

Il manufatto può essere utilizzato, unitamente all'alimento, nel forno tradizionale	<input type="checkbox"/> SI	<input checked="" type="checkbox"/> NO
Il manufatto può essere utilizzato, unitamente all'alimento, nel forno a microonde	<input type="checkbox"/> SI	<input checked="" type="checkbox"/> NO
Il manufatto può essere utilizzato per la conservazione dell'alimento, a basse temperature	<input checked="" type="checkbox"/> SI	<input type="checkbox"/> NO

Si raccomanda di verificare l'idoneità tecnologica nell'applicazione reale in base ai tempi e alle temperature d'impiego.

Prodotto idoneo al contatto con alimenti secondo il regolamento CE n° 1935/2004, Regolamento EU 10/2011 e al D.M. del 21/03/1973 e successivi aggiornamenti.

Il prodotto è idoneo al contatto alimentare con bevande fredde e calde

Il prodotto è monouso, si consiglia l'utilizzo entro 3 anni dalla data di produzione.

Conservare in luogo asciutto e lontano dai raggi del sole e fonti di calore (0°C + 35°C).

Livello di qualità accettabile (**AQL**): 1% del lotto consegnato

SDG NON RISPONDE DELLE NON CONFORMITÀ DERIVANTI DA LAVORAZIONI (TAGLI, RISTAMPE, RIVESTIMENTI, LACCATURE, RICONFEZIONAMENTI ED OGNI ALTRA MANIPOLAZIONE) SUCCESSIVE DELL'ARTICOLO OGGETTO DELLA PRESENTE DICHIARAZIONE, CODIFICATO E TRACCIATO DAL NOSTRO SISTEMA QUALITÀ'.

QUESTO PRODOTTO NON È UN GIOCATTOLO.

Made in Italy



CODICE DI RICICLO

C/PAP 81