



[www.sdgsipa.it](http://www.sdgsipa.it)



[www.bioplat.it](http://www.bioplat.it)

**Cliente:** Standard

**Codice prodotto:** 95

**Descrizione articolo:** Coppa 95 BIO Cont. 135ml

**Tipologia materiali:** Cartoncino 100 % Fibra vergine

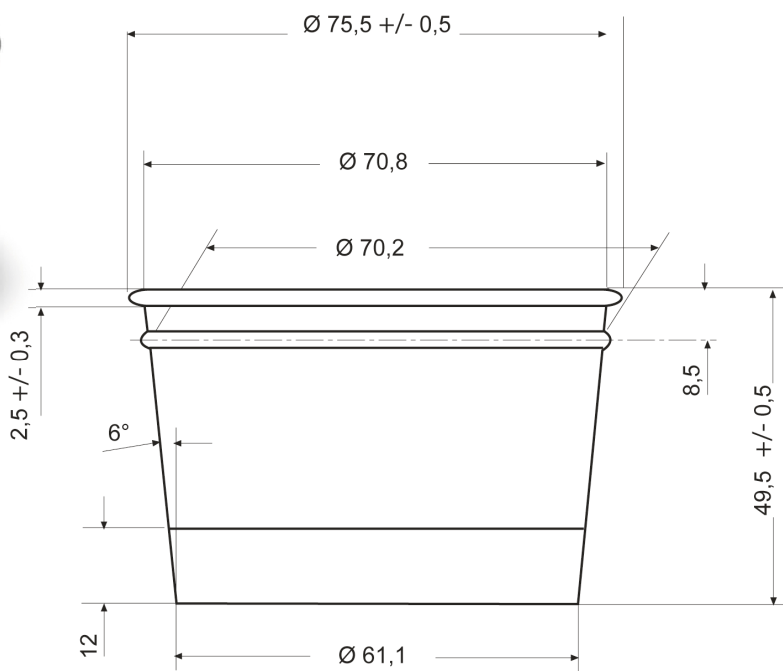
accoppiato a Biopolimero 232+25 g/mq

**Tipo stampa:** OFFSET

**Peso singolo prodotto:** 5,1 g

## IMMAGINE E DISEGNO TECNICO /

Le misure sono espresse in mm.



## IMBALLO PRODOTTO /

**Tipologia scatola:** Cartone ondulato avana

**Misure esterne scatola:** 600 x 400 x 585h mm

**Peso lordo scatola:** 9,7 kg

**Peso netto scatola:** 8,5 kg

**Nr. pezzi/confezione:** 42

**Nr. confezioni/scatola:** 40

**Pezzi/scatola:** 1.680

**Tipol. confezionamento:** Sacchetto in polietilene neutro

**Etichetta confezione:** si

**Etichetta scatola:** si

**Scatole/pallet:** 12

**Disposizione su pallet:** 4 scatole di base x 3 strati in altezza.

**Tipologia pallet:** 80 x 120 cm a perdere

**Altezza Totale bancale:** 1,9 m circa (compreso pallet)

Il presente articolo è disponibile nelle seguenti grafiche:

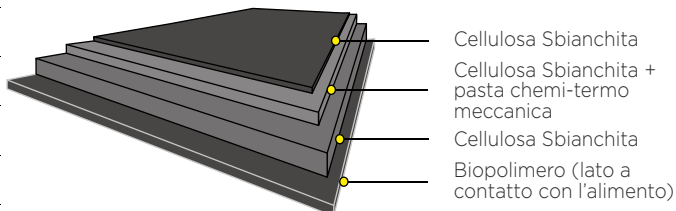
**PALM LEAF** ..... Codice prodotto 95-60 Codice EAN ct. 8059395340002 conf. 8032532914908

**TEXT BIO** ..... Codice prodotto 95-64 Codice EAN ct. 8059395343508 conf. 8059395343515

## SPECIFICHE TECNICHE MATERIA PRIMA:

### Standard

Cartoncino accoppiato:		
Grammatura, g/m <sup>2</sup>	257	ISO536
Biopolimero, g/m <sup>2</sup>	25	Mill Method
Spessore, µm	350	ISO 534
Cartoncino:		
Rigidità / Taber L&W 15°MD, mN	215	ISO2493
Rigidità / Taber L&W 15°CD, mN	95	ISO2493
Allungamento CD, %	6.0	ISO1924-3



Le materie prime utilizzate per la produzione del manufatto sono di origine europea.

Gli inchiostri e le vernici sono a basso odore e bassa migrazione idonei alla stampa di imballaggi primari prodotte in conformità alle Linee Guida **EUPIA**.

## CONFORMITÀ E NORME DI UTILIZZO /

Sulla base di prove interne, si dichiara che il prodotto può essere impiegato nei seguenti modi:

Il manufatto può essere utilizzato, unitamente all'alimento, nel forno tradizionale SI NO

Il manufatto può essere utilizzato, unitamente all'alimento, nel forno a microonde SI NO

Il manufatto può essere utilizzato per la conservazione dell'alimento, a basse temperature SI NO

**Si raccomanda di verificare l'idoneità tecnologica nell'applicazione reale in base ai tempi e alle temperature d'impiego.**

Prodotto idoneo al contatto con alimenti secondo il regolamento CE n° 1935/2004, Regolamento EU 10/2011 e al D.M. del 21/03/1973 e successivi aggiornamenti.

Il prodotto è idoneo al contatto alimentare con bevande fredde e calde

Il prodotto è monouso, si consiglia l'utilizzo entro 3 anni dalla data di produzione.

Conservare in luogo asciutto e lontano dai raggi del sole e fonti di calore (0°C + 35°C).

Livello di qualità accettabile (**AQL**): 1% del lotto consegnato

**SDG NON RISPONDE DELLE NON CONFORMITÀ DERIVANTI DA LAVORAZIONI (TAGLI, RISTAMPE, RIVESTIMENTI, LACCATURE, RICONFEZIONAMENTI ED OGNI ALTRA MANIPOLAZIONE) SUCCESSIVE DELL'ARTICOLO OGGETTO DELLA PRESENTE DICHIARAZIONE, CODIFICATO E TRACCIATO DAL NOSTRO SISTEMA QUALITÀ'.**

**QUESTO PRODOTTO NON È UN GIOCATTOLO.**

Made in Italy



CODICE DI RICICLO

C/PAP 81